

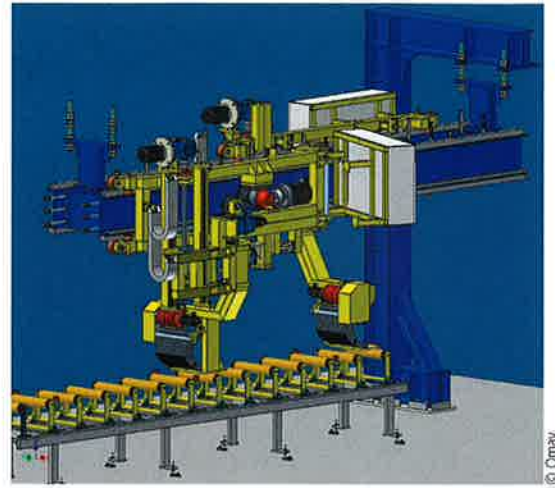
Omav ePuller – The future of puller design

Conventional pullers rely on the use of an on-board hydraulic unit with a tank and, typically, a gear pump to allow for puller motions such as jaw clamping and puller arm movements. On-board hydraulic systems can be the source of problems, as they are subject to constant movements and vibration. They can be difficult to troubleshoot and result in press stoppages and downtime.

To overcome these challenges the Italian supplier of extrusion equipment, Omav, has introduced its 'ePuller' solution. The outstanding feature: three precision servo motors are used to actuate the puller jaws and control puller arm up and down motions as well as

rotation. The advantages of this concept are: the elimination of on-board hydraulics, a better synchronization of movements and faster actuation.

Omav currently offers the ePuller as an option to its standard hydraulic puller. A number of customers have already chosen Omav's new ePuller, such as Metra from Italy (8" press line), Fabal from Turkey (40 MN press line), Cuprum from Mexico (150 kg double overhead puller), Alexandria from mid-America (10"/11" double puller), Asen Metals (double overhead puller) and Astas (double overhead puller), both from Turkey.



Alu Menziken – Partner für Komplettlösungen hochwertiger, kundenspezifischer Aluminiumprodukte

Die Alu Menziken AG überzeugt seit Jahren als verlässlicher und innovativer Hersteller von hoch präzisen und wertbeständigen Strangpressprodukten aus Aluminium. Das Aargauer Unternehmen hat es sich zum Ziel gesetzt, seine Nischen-Marktführerschaft weiter auszubauen und Kunden entlang der gesamten Wertschöpfungskette vom Engineering bis zur Logistik zu begleiten.

Alu Menziken ist eine 100-prozentige Tochter der Schweizer Industrie-Gruppe Montana Tech Components und setzt seit der 2013 eingeleiteten Neuausrichtung auf eine kundenorientierte Vorwärtsstrategie entlang der Wertschöpfungskette. Um Kunden auch mit kompletten Aluminium-Systembaugruppen beliefern zu können, übernahm die auf komplexe Strangpressprodukte und Profile spezialisierte Alu Menziken im vergangenen Jahr das österreichische Innovations- und Technologieunternehmen Euromotive GmbH.

Alu Menziken Euromotive bietet als Lieferant von einbaufertigen Leichtbaukomponenten maßgeschneiderte Lösungen, von der Entwicklung bis zur Endmontage hoch komplexer Baugruppen, für den Automobil- und Luftfahrtbereich an. Das Leistungsspektrum umfasst Hightech-Bauteile für Crash-Management-Systeme, Kniefängerwaben und Leichtbausitzstrukturen.

Ein weiterer Schritt in Richtung Komplettanbieter ist der Aufbau eines Best-Cost-Werkes in Rumänien, das 2017 in Betrieb gehen soll. Der neue Standort wird zwei Strangpressen umfassen und stellt eine ideale Ergänzung und sinnvolle Erweiterung der Produktionsmöglichkeiten der Produktionsstätten in der Schweiz und Österreich dar.

Ein hoher Servicegrad, jahrelange Erfahrungen im Application Engineering und der Fokus auf innovative Produktentwicklung und stetige Prozessoptimierung sind Grundpfeiler der nachhaltigen Wachstumsstrategie. Im Vordergrund der täglichen Arbeit stehen effektive und flexible Komplettlösungen, die gemeinsam mit den Kunden entwickelt werden.

Modernste Aluminium-Strangpresslinien, eine eigene Gießerei, präzise Hochleistungssägen, Inhouse-Oberflächentechnik – Eloxal (Innen und Aussen bis 13 Meter) – Pulverbeschichtung und ein moderner CNC-Maschinenpark werden durch eine Infrastruktur ergänzt, die es erlaubt, flexibel, schnell und preisbewusst auf Kundenanforderungen zu reagieren.

Bei uns geben Sie den Ton an



Sie stellen höchste Anforderungen an Toleranzen und Oberflächen. Sie suchen einen Partner, der selbst komplexeste Formen herstellen kann. Einen, der auf Ihre Wünsche eingeht, wenn Sie den Ton angeben. Wir bieten höchste Engineering-Kompetenz und liefern Schweizer Präzision. Überzeugen Sie sich und kontaktieren Sie uns unter +41 62 765 21 21.



ALU MENZIKEN
Swiss Aluminium Technology

Alu Menziken Extrusion AG
Tel. +41 62 765 21 21
extrusion@alu-menziken.com
www.alu-menziken.com